

## 17. 應用例

### 17.1 昇溫斜率(RAMP) & 持溫時間(SOAK) 功能

- 昇溫斜率(RAMP)：

1. 請將 SET2.1 設定為"1"，將 SET4.1 設定為"1"。
2. ALD3 設定為"9"。
3. RAMP 將會取代 AL3 顯示出來。

RAMP
0 0.0 0

範圍：00.00 ~ 99.99  
 單位：°C / min  
 (如果RAMP不使用，請將ALD3設定為0)

- 持溫時間(SOAK)：

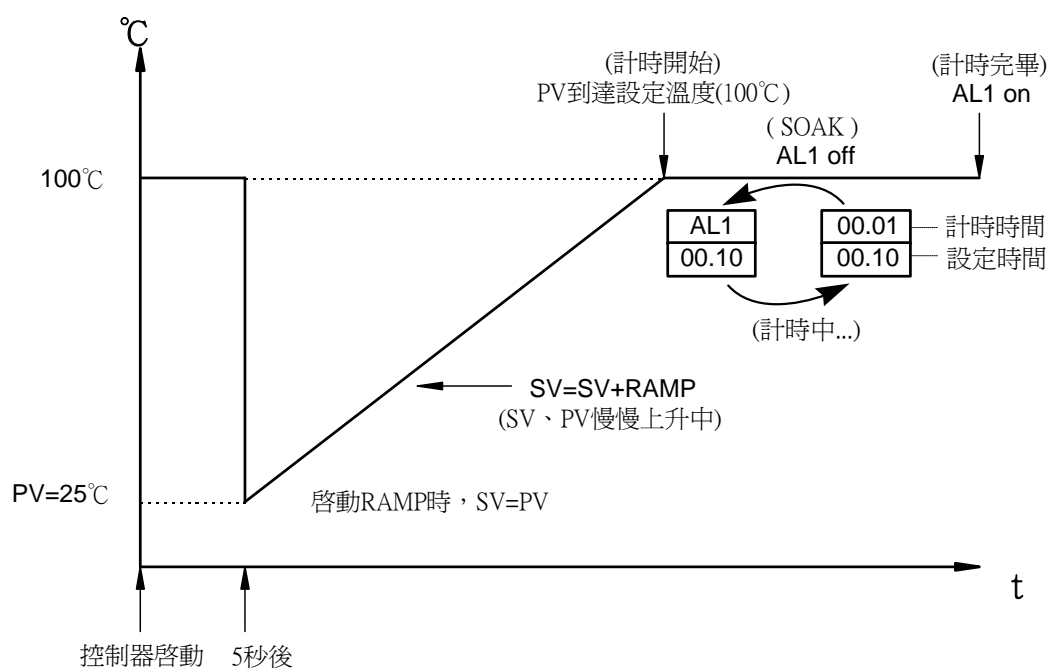
1. 將 ALD1 / ALD2 設定為" 19"
2. AL1 / AL2 將會顯示如下：

AL1
0 0.0 0

範圍：00.00 ~ 99.59( 小時 .分)

- 範例：

SV=100°C，RAMP=10.00 (°C/分鐘)，AL1=00.10 分鐘，PV=25°C



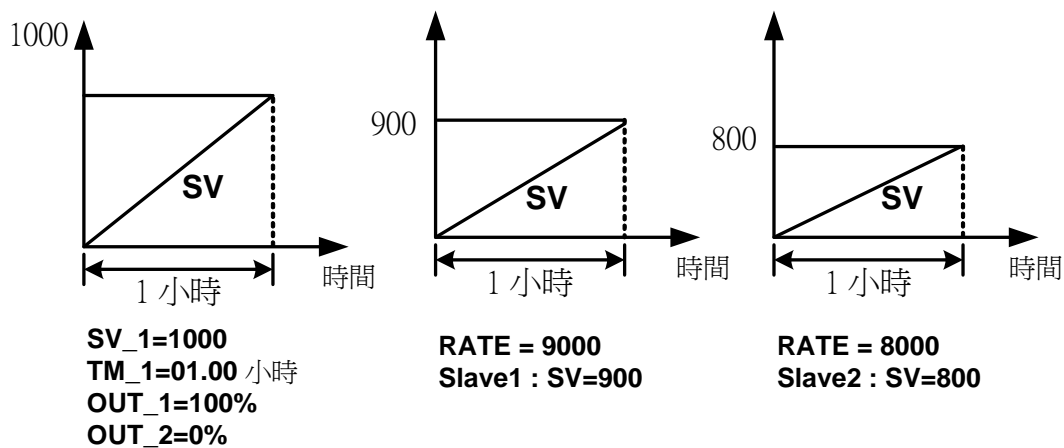
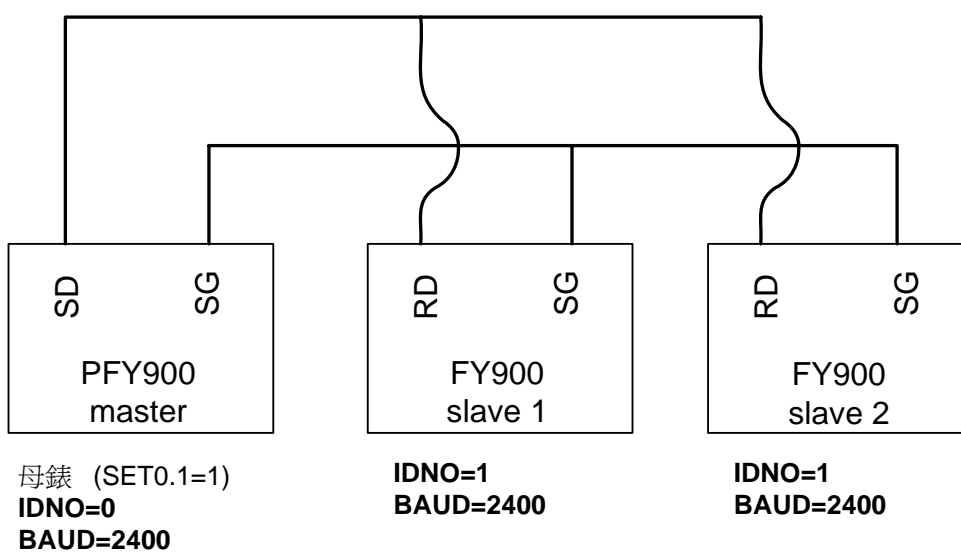
## 17.2 TTL 通訊：SV 輸出與 RATE (比例)參數設定

➤ RATE (TTL 通訊時，slave 端可以設定此參數)

1. 打開 RATE        SET0.2=1
2. 打開 AL3         SET2.1=1
3. 打開 ALD3       SET4.1=1
4. ALD3 =0
5. Slave 端之 SV = (RATE÷9999)×(Master 端 SV)

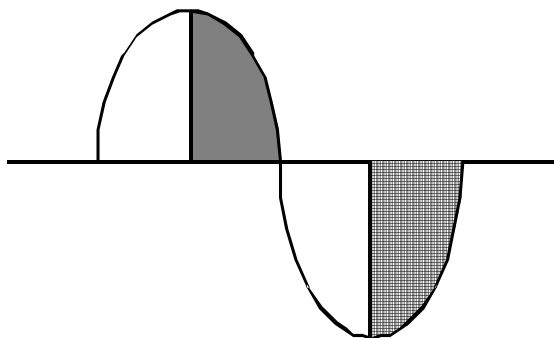
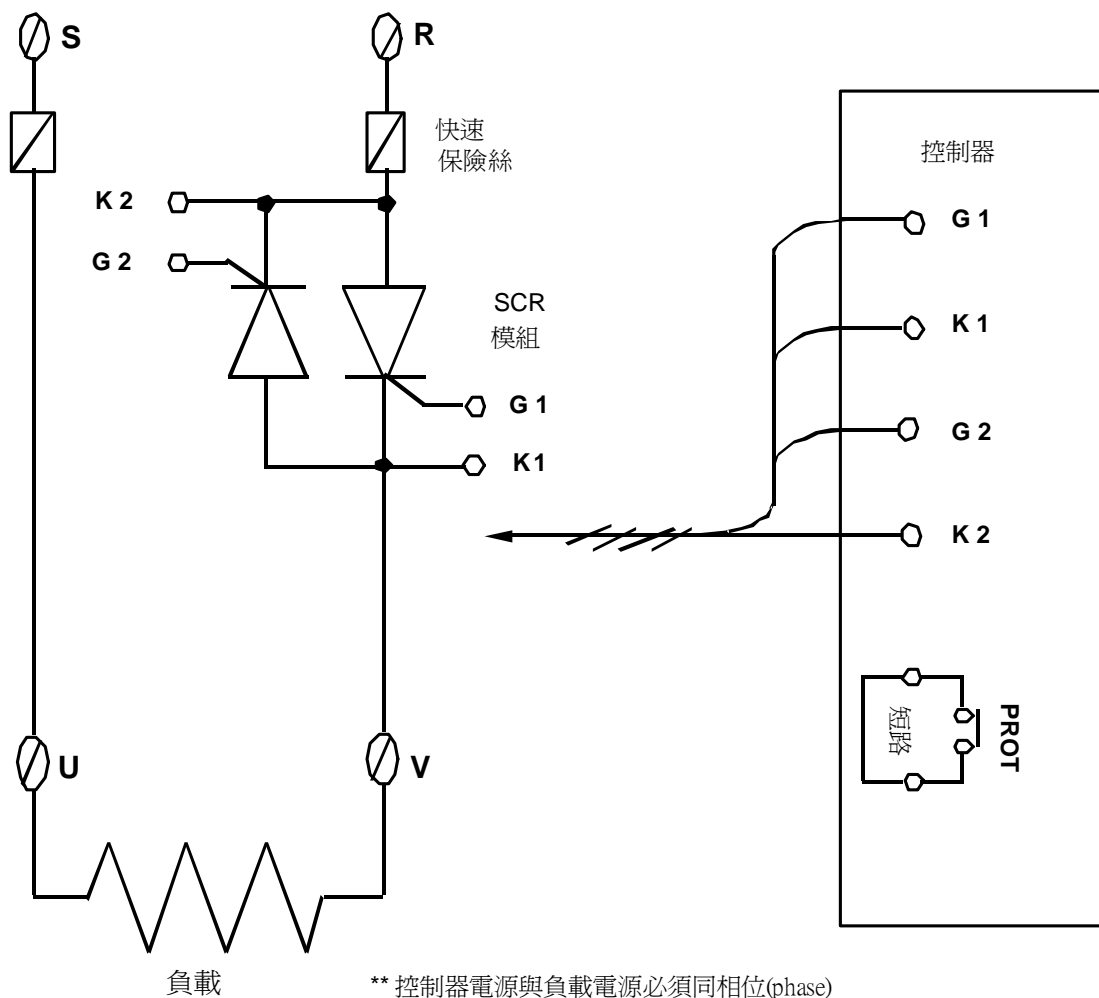
➤ 範例：

線路連接圖



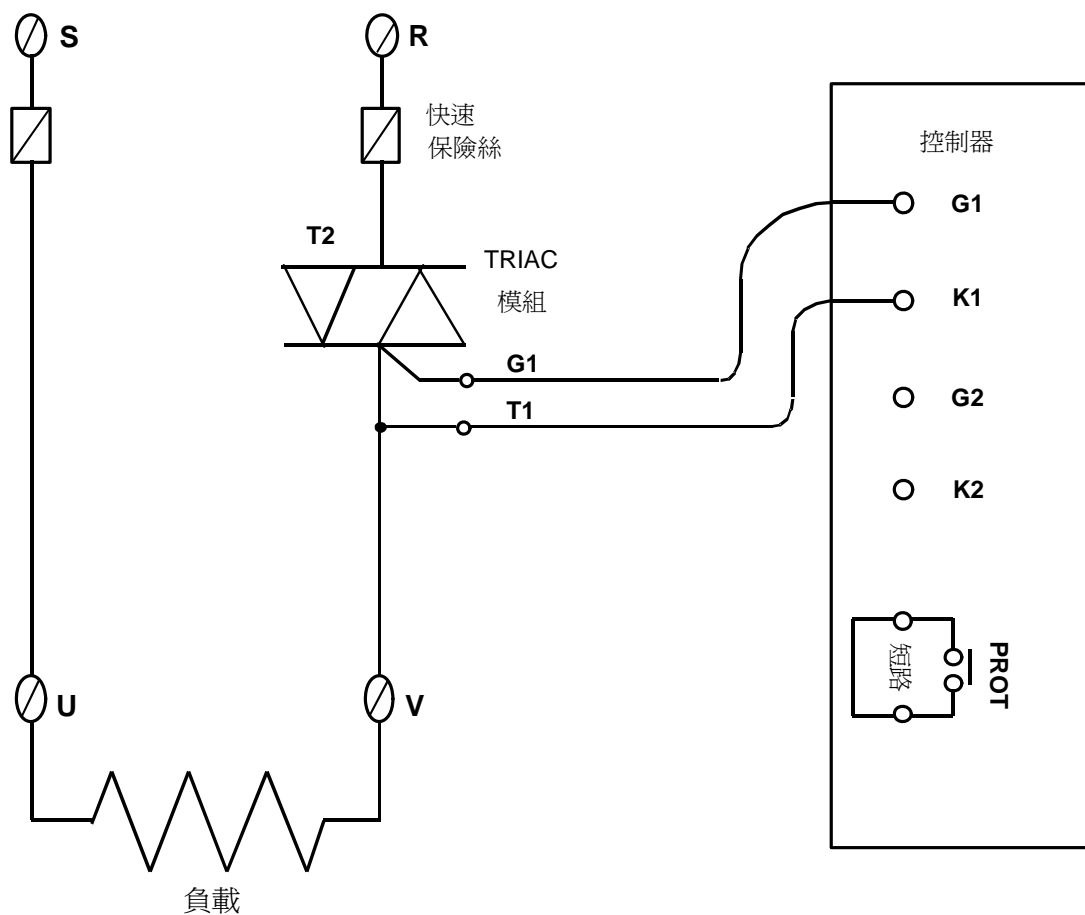
### 17.3 單相相位控制(使用 SCR 模組)

- 適用型號： FY900，FY700
- 輸出類型(OUT1)： 1 $\phi$  SCR 相位控制
- 參數設定： OUTY=4  
CLO1=0，CHO1=4500 (電阻性負載)  
CLO1=0，CHO1=4000 (電感性負載)

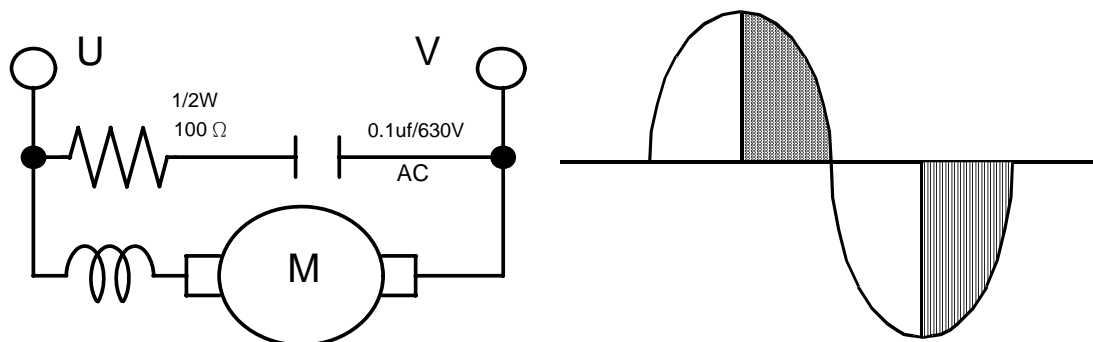


## 17.4 單相相位控制 (使用 TRIAC 模組)

- 適用型號： FY900，FY700
- 輸出類型(OUT1)： 1 $\phi$  SCR 相位控制
- 參數設定： OUTY=4  
CLO1=0，CHO1=4500 (電阻性負載)  
CLO1=0，CHO1=4000 (電感性負載)

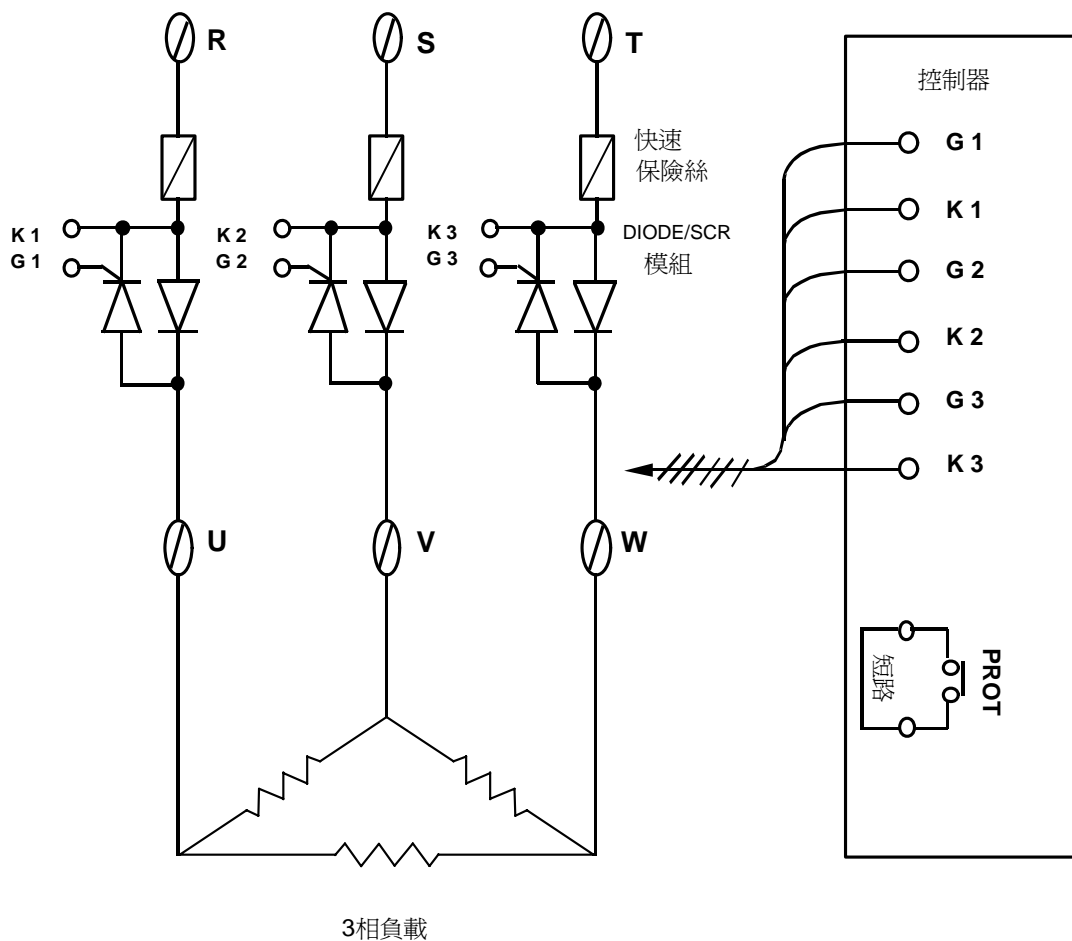


\*\* 控制器電源與負載電源必須同相位(phase)



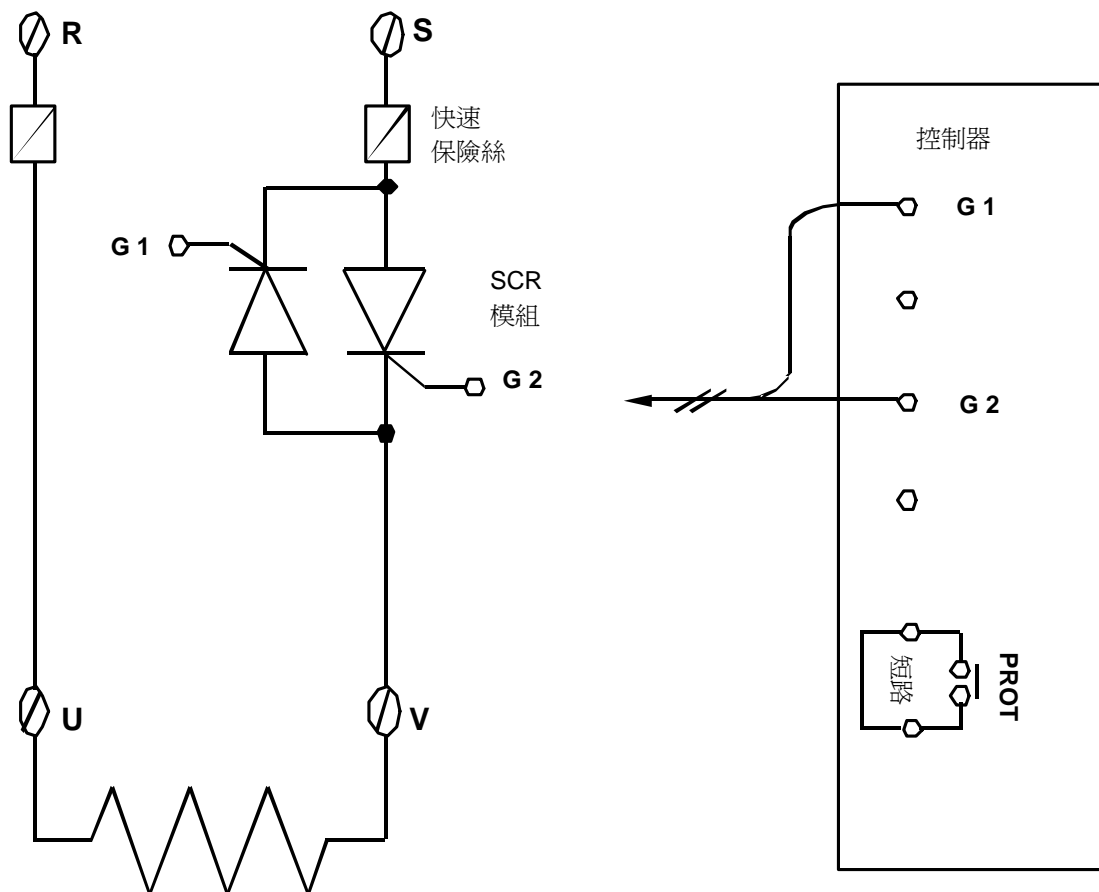
## 17.5 三相相位控制(使用 DIODE/SCR 模組)

- 適用型號： FY900
- 輸出類型(OUT1)： 3 $\phi$  SCR 相位控制
- 參數設定： OUTY=5  
CLO1=0，CHO1=4500 (電阻性負載)

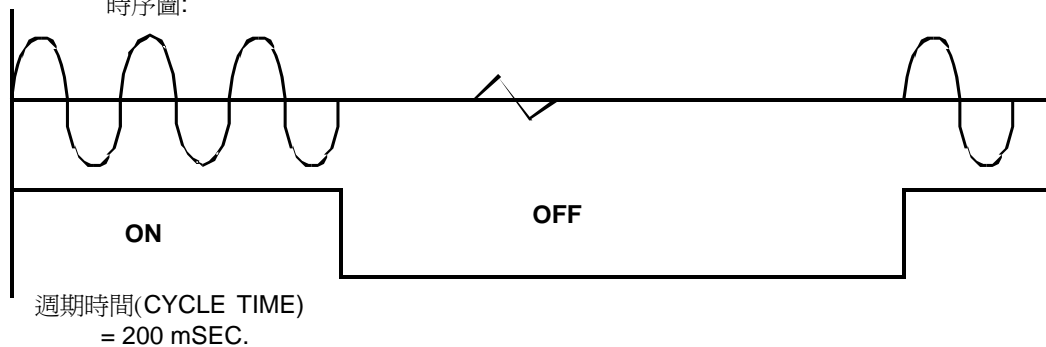


## 17.6 單相零位控制(使用 SCR 模組)

- 適用型號： FY900，FY700，FY400
- 輸出類型(OUT1)： 1 $\phi$  SCR 零位控制
- 參數設定： OUTY=0  
CYT1=1

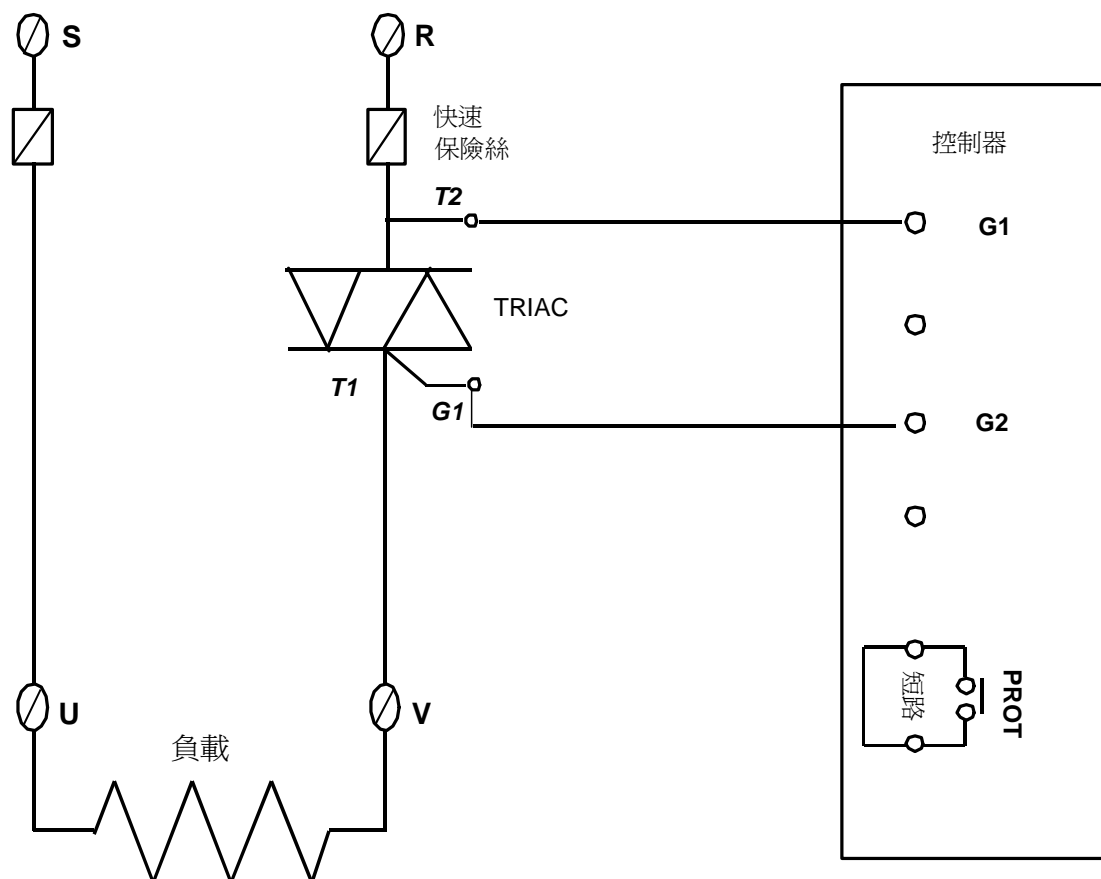


時序圖:



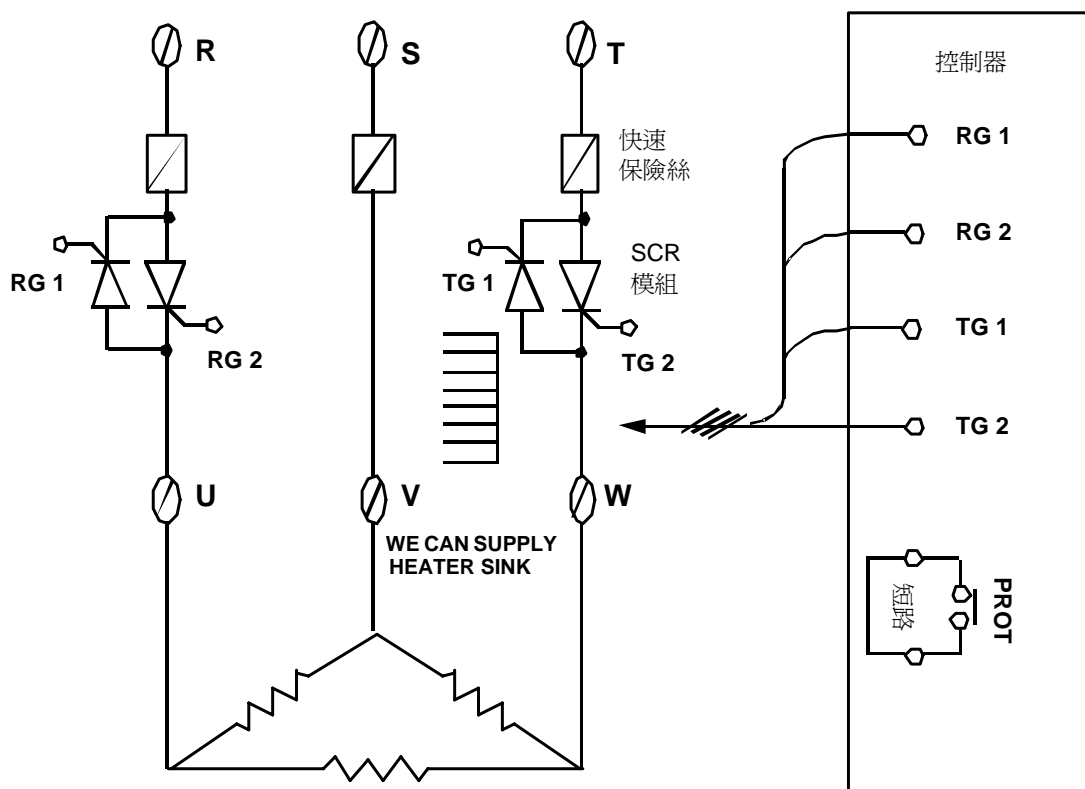
## 17.7 單相零位控制(使用 TRIAC)

- 適用型號： FY900，FY700，FY400
- 輸出類型(OUT1)： 1 $\phi$  SCR 零位控制
- 參數設定： OUTY=0  
CYT1=1

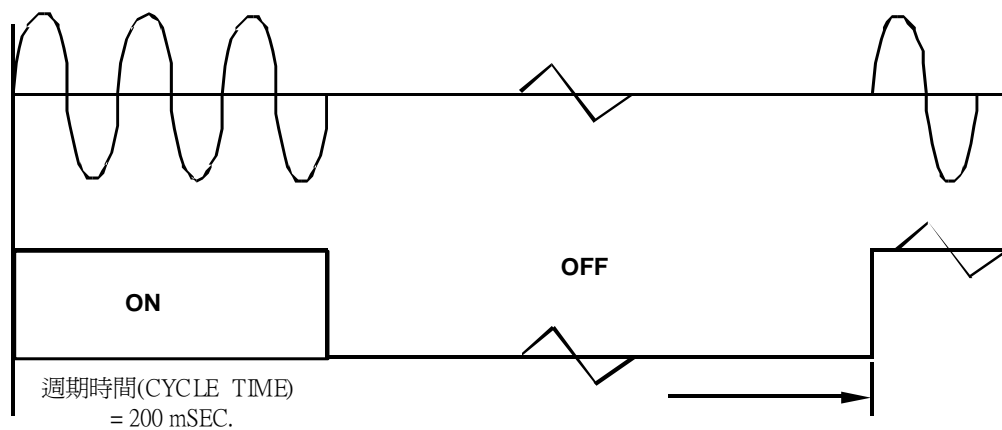


## 17.8 三相零位控制(使用 SCR 模組)

- 適用型號： FY900
- 輸出類型(OUT1)： 3 $\phi$  SCR 零位控制
- 參數設定： OUTY=0  
CYT1=1



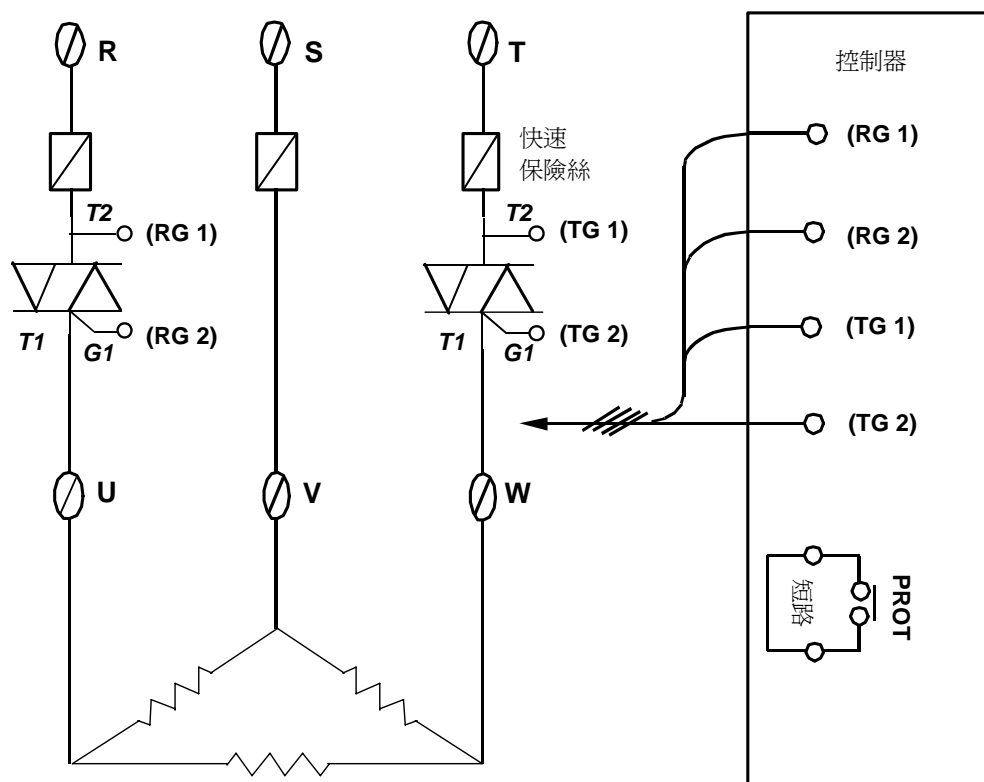
時序圖:





## 17.9 三相零位控制(使用 TRIAC)

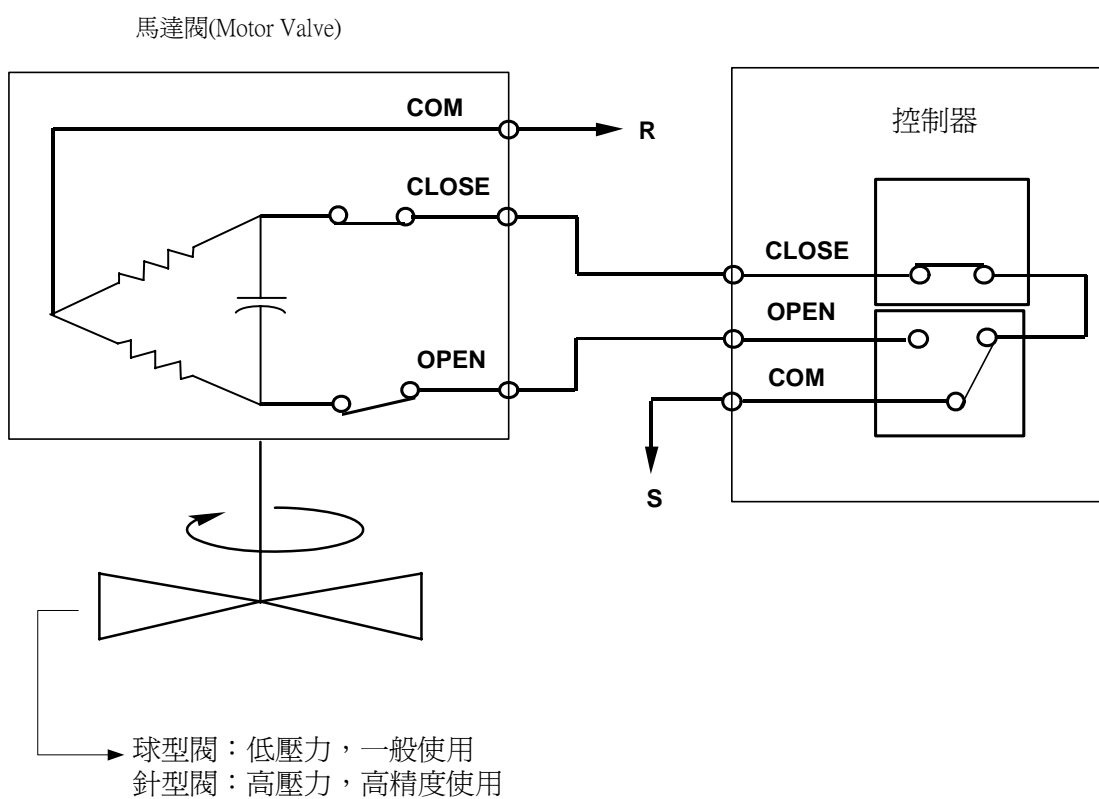
- 適用型號： FY900
- 輸出類型(OUT1)： 3 $\phi$  SCR 零位控制
- 參數設定： OUTY=0  
CYT1=1



## 17.10 三線式比例馬達閥(Motor Valve)控制

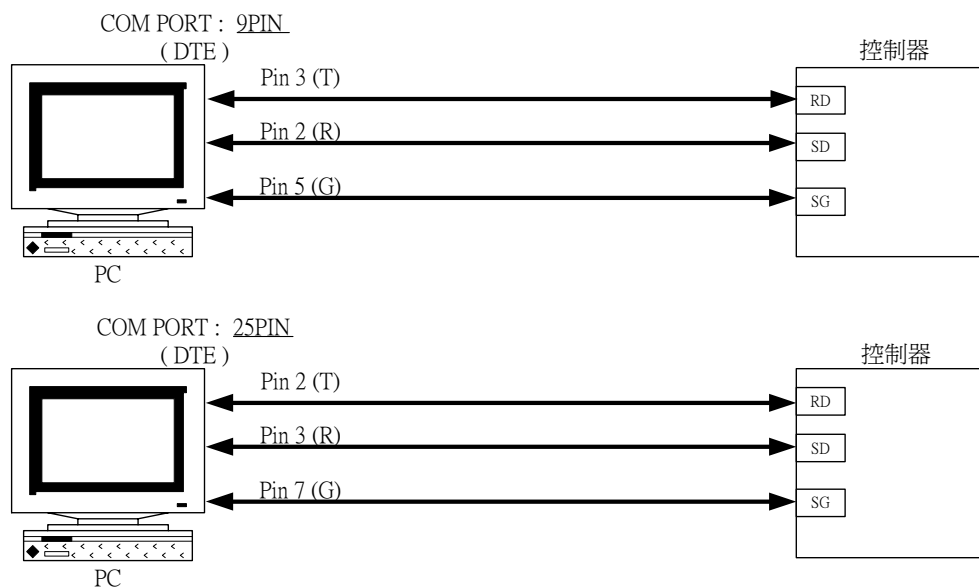
- 適用型號：FY900，FY800，FY700，FY600，FY400
- 參數設定：  
OUTY=3  
CYT1=1 ~ 100 秒( 出廠設定 5 秒.)  
RUCY=5 ~ 200 秒  
( 出廠設定 5 秒,請更改為連結之閥門時間)

1. CYT1=1 ~ 100，動作頻率設定，出廠設定 5 秒，每次 CLOSE/OPEN 交替時間間隔 5 秒，當 PV=SV 時，若誤差增加，間隔時間會自動縮短。
2. RUCY=5 ~ 200，出廠設定 5 秒，請更改為連結之閥門時間。



## 17.11 電腦通訊接線圖

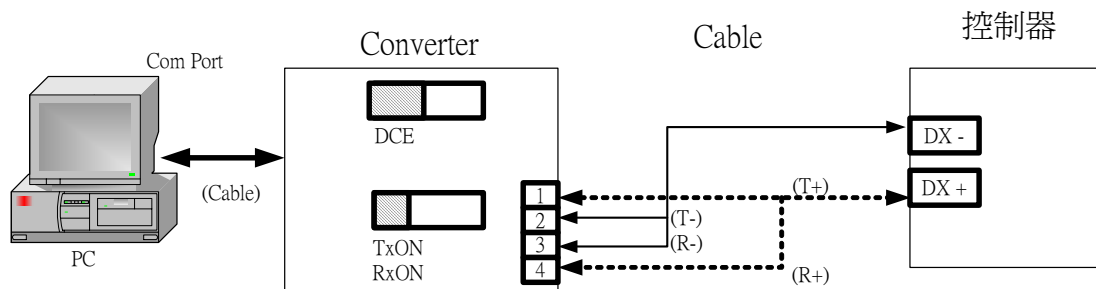
### RS232 通訊連接圖



#### 連線注意事項:

1. CABLE 線長度勿超過12公尺
2. 一個Com Port只能與一台控制器連接，若再並聯控制器上去，會造成通訊失敗
3. 請注意控制器之BaudRate與IDNO是否與通訊軟體之設定相同

### RS485 通訊連接圖



#### 連線注意事項:

1. Converter至控制器的Cable線長度勿超過1.2KM
2. 一個Com Port最多可並聯30台控制器
3. 請注意控制器之BaudRate與IDNO是否與通訊軟體之設定相同

