

---

---

微電腦PID程序控制器

**FY100**

**FY101**

**FY400**

**FY600**

**FY700**

**FY800**

**FY900**

通訊功能操作手冊

2007年2月

FY\_COMM\_TC\_V1



台灣儀控股份有限公司

---

---



---

# 目錄

1	控制器參數說明.....	1
2	通訊架構圖.....	2
2.1	RS485 通訊架構.....	2
2.2	RS232 通訊架構.....	2
3	通訊接線圖.....	3
3.1	RS485 通訊接線圖.....	3
3.2	RS232 通訊接線圖.....	3
4	MODBUS RTU 通訊協定 .....	4
4.1	資料格式.....	4
4.2	通訊機號.....	4
4.3	命令碼.....	4
4.4	通訊資料.....	4
4.5	CRC 檢查碼.....	4
4.6	異常代碼.....	4
4.7	通訊範例.....	5
4.7.1	讀取控制器的 PV 值 .....	5
4.7.2	設定控制器的 SV 值=10.0 .....	5
4.7.3	設定控制器的 SV 值=10.0 , OUTL=100.0 .....	5
5	MODBUS ASCII 通訊協定 .....	7
5.1	資料格式.....	7
5.2	通訊機號.....	7
5.3	命令碼.....	7
5.4	通訊資料.....	7
5.5	LRC 檢查碼.....	7
5.6	異常代碼.....	7
5.7	通訊範例.....	8
5.7.1	讀取控制器的 PV 值 .....	8
5.7.2	設定控制器的 SV 值=10.0 .....	8
5.7.3	設定控制器的 SV 值=10.0 , OUTL=100.0 .....	8
6	TAIE 通訊協定: .....	10
6.1	資料格式.....	10
6.2	命令碼.....	10
6.3	通訊機號.....	10
6.4	通訊位址.....	10
6.5	資料內容.....	10
6.6	檢查碼.....	10
6.7	通訊範例.....	10



---

---

6.7.1	讀取控制器的 PV 值 .....	10
6.7.2	暫時變更控制器的 SV 值為 10.0 .....	11
6.7.3	設定控制器的 SV 值為 100.0 .....	11
7	通訊位址對應表: .....	12

---

## 1 控制器參數說明

請按  +  鍵3秒，進入LEVEL 3，檢查及設定下列參數

參數名稱	功能及設定範圍	初始值
<i>P S L</i>	通訊協定選擇(Protocol Selection) <i>r t U</i> : MODBUS RTU 模式 <i>A S C I</i> : MODBUS ASCII 模式 <i>t A I E</i> : 舊通訊協定	<i>r t U</i>
<i>b , t 5</i>	通訊位元選擇(Communication Bits) <i>O _ B 1</i> : 奇同位(Odd parity), 資料位元(Data bits = 8), 停止位元(Stop Bit = 1) <i>O _ B 2</i> : 奇同位(Odd parity), 資料位元(Data bits = 8), 停止位元(Stop Bit = 2) <i>E _ B 1</i> : 偶同位(Even parity), 資料位元(Data bits = 8), 停止位元(Stop Bit = 1) <i>E _ B 2</i> : 偶同位(Even parity), 資料位元(Data bits = 8), 停止位元(Stop Bit = 2)	<i>O _ B 1</i>
<i>i d . n o</i>	通訊機號(ID Number) 範圍: 0 ~ 255	1
<i>b A U d</i>	通訊速率(Baud rate) <i>2 4</i> : 2400 bps <i>4 8</i> : 4800 bps <i>9 6</i> : 9600 bps <i>1 9 2</i> : 19200 bps <i>3 8 4</i> : 38400 bps	384

➤ 設定*b , t 5* 與 *b A U d* 參數後，需要重新開機，才會生效。

## 2 通訊架構圖

### 2.1 RS485 通訊架構

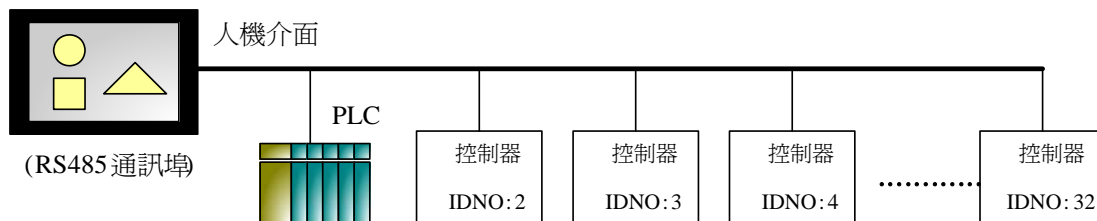


圖: 2.1-1

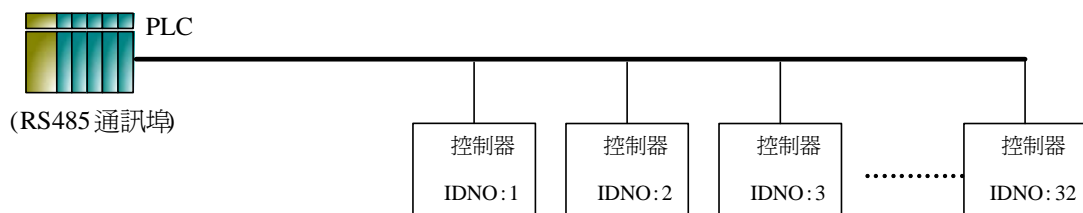


圖: 2.1-2



圖: 2.1-3

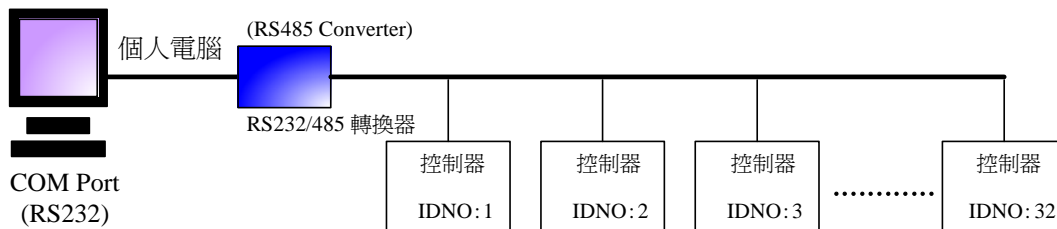


圖: 2.1-4

### 2.2 RS232 通訊架構



圖: 2.2-1

### 3 通訊接線圖

#### 3.1 RS485 通訊接線圖

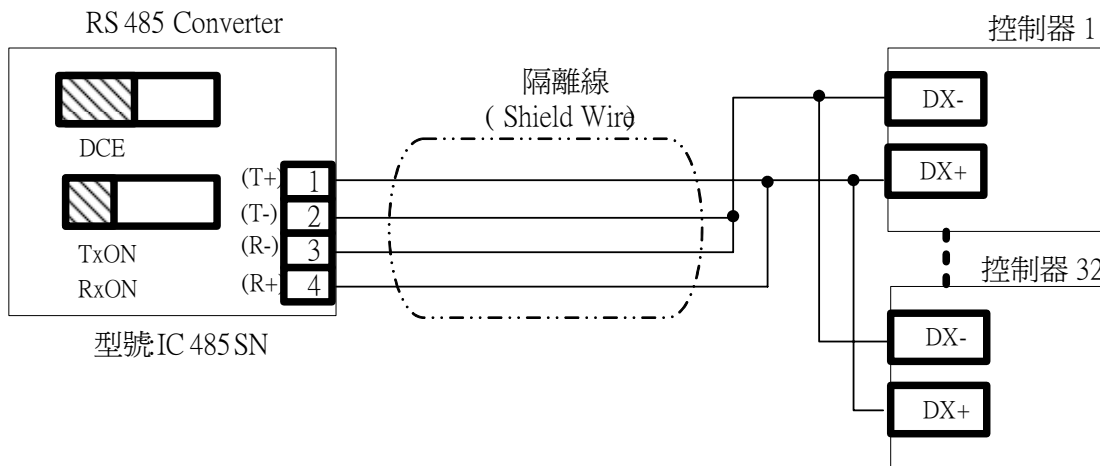


圖: 3.1-1

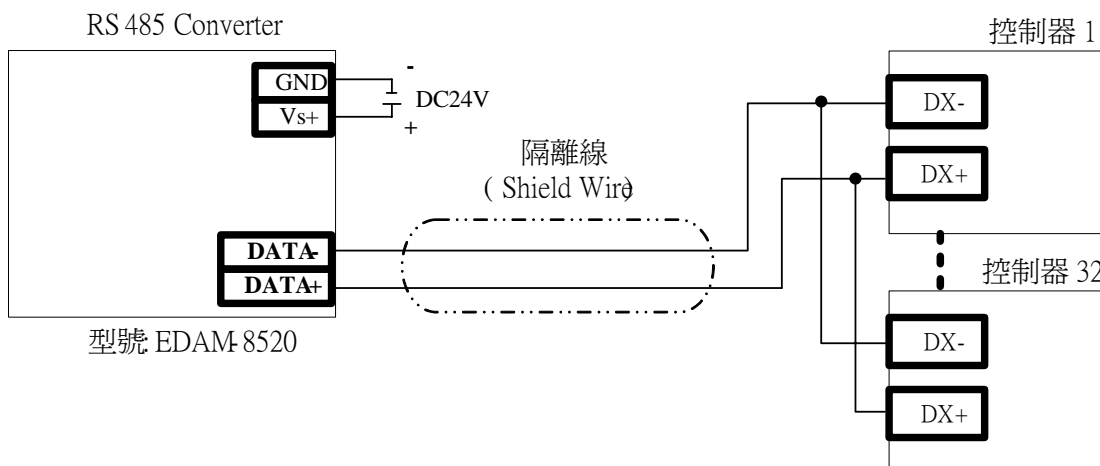


圖: 3.1-2

- 注意事項：
1. Converter至控制器的Cable線長度勿超過 1200公尺M
  2. RS485通訊介面的最高並聯數量為32台控制器

#### 3.2 RS232 通訊接線圖

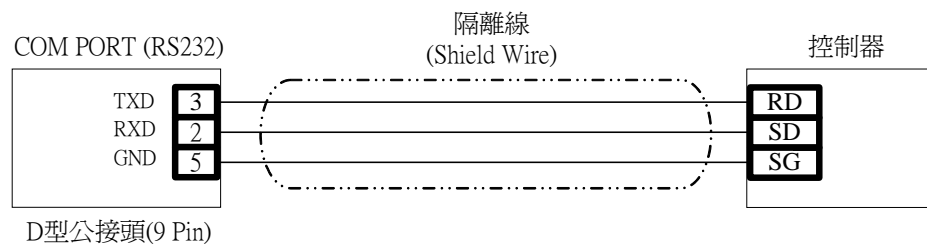


圖: 3.2-1

- 注意事項：
1. Converter至控制器的Cable線長度勿超過 12公尺
  2. RS232通訊介面只能與1台控制器通訊

## 4 MODBUS RTU 通訊協定

### 4.1 資料格式

通訊機號 (ID Number) 1 Byte	命令碼 (Function Code) 1 Byte	通訊資料 (Data) N Byte	CRC 檢查碼 2 Byte
-------------------------------	----------------------------------	--------------------------	-------------------

### 4.2 通訊機號

範圍：1~255，須與控制器的參數“IDNO”相同。

### 4.3 命令碼

命令碼	動作
03 (03H)	讀取多個控制器參數 (最多可一次讀取8個參數)
06 (06H)	設定一個控制器參數
16 (10H)	設定多個控制器參數 (最多可一次設定8個參數)

### 4.4 通訊資料

包含“設定資料”及“資料筆數”，資料筆數最高為8

### 4.5 CRC 檢查碼

CRC16 多項式： $X^{16} + X^{15} + X^2 + X^1$

生成步驟如下：

- ①. CRC=FFFFH
- ②. 將CRC的Low Byte與第一筆資料(Byte)做XOR，所得結果存入Y(16Bit)。
- ③. 將Y右移(Shift Right)一個位元、MSB補0，並將結果存入Y。
- ④. 若步驟三右移出的位元(carry)為”0”，則跳至步驟五。若步驟三右移出的位元(carry)為”1”，則將Y與”A001H”做XOR，並將結果存入Y
- ⑤. 重複步驟3與步驟4直至Y右移(Shift right)8次。
- ⑥. 將下一筆資料(Byte)與Y的Low Byte做XOR，並將結果存入Y。
- ⑦. 重複步驟3~5。
- ⑧. 重複步驟3~6直到處理完最後一筆資料(Byte)。
- ⑨. 將Y的Low Byte與High Byte對調，則得出結果CRC

### 4.6 異常代碼

代碼	動作
01 (01H)	命令碼錯誤
02 (02H)	資料位址錯誤(Illegal Data Address)
03 (03H)	資料內容錯誤或設定值超出範圍(Illegal Data Value)



## 4.7 通訊範例

### 4.7.1 讀取控制器的 PV 值

Master送出資料:

通訊機號 (01H)	命令碼 (03H)	資料位址 (008AH)	資料筆數 (0001H)	CRC (A5E0H)
---------------	--------------	-----------------	-----------------	----------------

控制器回傳資料(若PV=100.0)

通訊機號 (01H)	命令碼 (03H)	資料Byte數 (02H)	資料 (03E8H)	CRC (B8FAH)
---------------	--------------	------------------	---------------	----------------

控制器回傳資料(異常回覆,例如:資料筆數設定錯誤)

通訊機號 (01H)	命令碼 (83H)	異常代碼 (03H)	CRC (0131H)
---------------	--------------	---------------	----------------

(控制器異常回覆時，會將MSB設定為1，因此命令碼為83H)

### 4.7.2 設定控制器的 SV 值=10.0

Master送出資料:

通訊機號 (01H)	命令碼 (06H)	資料位址 (0000H)	資料 (0064H)	CRC (8821H)
---------------	--------------	-----------------	---------------	----------------

控制器回傳資料(當設定完成時)

通訊機號 (01H)	命令碼 (06H)	資料位址 (0000H)	資料 (0064H)	CRC (8821H)
---------------	--------------	-----------------	---------------	----------------

控制器回傳資料(異常回覆,例如:設定資料超出範圍)

通訊機號 (01H)	命令碼 (86H)	異常代碼 (03H)	CRC (0261H)
---------------	--------------	---------------	----------------

(控制器異常回覆時，會將MSB設定為1，因此命令碼為86H)

### 4.7.3 設定控制器的 SV 值=10.0 , OUTL=100.0

Master送出資料:

通訊機號 (01H)	命令碼 (10H)	資料位址 (0000H)	資料筆數 (0002H)	BYTE數 (04H)	資料 (0064H)	資料 (03E8H)	CRC (B2CEH)
---------------	--------------	-----------------	-----------------	----------------	---------------	---------------	----------------

控制器回傳資料(若設定成功)

通訊機號 (01H)	命令碼 (10H)	資料位址 (0000H)	資料筆數 (0002H)	CRC (41C8H)
---------------	--------------	-----------------	-----------------	----------------

控制器回傳資料(異常回覆,例如:該資料位址禁止設定)

通訊機號 (01H)	命令碼 (90H)	異常代碼 (02H)	CRC (C001H)
---------------	--------------	---------------	----------------

(控制器異常回覆時，會將MSB設定為1，因此命令碼為90H)

## 5 MODBUS ASCII 通訊協定

### 5.1 資料格式

Header (:) 1 Byte	通訊機號 (ID Number) 2 Byte	命令碼 (Function Code) 2 Byte	通訊資料 (Data) 2N Byte	LRC檢查碼 2 Byte	Delimiter (CR+LF) 2 Byte
-------------------------	-------------------------------	----------------------------------	---------------------------	------------------	--------------------------------

### 5.2 通訊機號

範圍：1~255

須與控制器的參數“IDNO”相同。

### 5.3 命令碼

命令碼	動作
03 (30H 33H)	讀取多個控制器參數 (最多可一次讀取8個參數)
06 (30H 36H)	設定一個控制器參數
16 (31H 30H)	設定多個控制器參數 (最多可一次設定8個參數)

### 5.4 通訊資料

包含“設定資料”及“資料筆數”，資料筆數最高為8

### 5.5 LRC 檢查碼

LRC生成步驟如下:

- ①. 將所有資料換成RTU格式(HEX CODE)。
- ②. 將步驟1所產生的資料累加(不包含Header及Delimiter)，並將結果存入Y(8 Bit 變數)。
- ③. 對Y取2的補數(所有BIT反相之後，再加1)。
- ④. 再將Y由HEX CODE格式轉換為ASCII CODE，即可得到LRC結果。

### 5.6 異常代碼

代碼	動作
01	命令碼錯誤
02	資料位址錯誤(Illegal Data Address)
03	資料內容錯誤或設定值超出範圍(Illegal Data Value)

## 5.7 通訊範例

### 5.7.1 讀取控制器的 PV 值

Master送出資料:

Header (3AH)	通訊機號 (30H 31H)	命令碼 (30H 33H)	資料位址 (30H 30H 38H 41H)	資料筆數 (30H 30H 30H 31H)	LRC (37H31H)	Delimiter (0DH 0AH)
-----------------	-------------------	------------------	---------------------------	---------------------------	-----------------	------------------------

控制器回傳資料(若PV=100.0)

Header (3AH)	通訊機號 (30H 31H)	命令碼 (30H 33H)	資料BYTE數 (30H32H)	資料 (30H 33H 45H 38H)	LRC (30H 46H)	Delimiter (0DH 0AH)
-----------------	-------------------	------------------	---------------------	-------------------------	------------------	------------------------

控制器回傳資料(異常回覆,例如:資料筆數設定錯誤)

Header (3AH)	通訊機號 (30H 31H)	命令碼 (38H 33H)	錯誤代碼 (30H 33H)	LRC (37H 39H)	Delimiter (0DH 0AH)
-----------------	-------------------	------------------	-------------------	------------------	------------------------

### 5.7.2 設定控制器的 SV 值=10.0

Master送出資料:

Header (3AH)	通訊機號 (30H 31H)	命令碼 (30H 36H)	資料位址 (30H 30H 30H 30H)	設定資料 (30H 30H 36H 34H)	LRC (39H35H)	Delimiter (0DH 0AH)
-----------------	-------------------	------------------	---------------------------	---------------------------	-----------------	------------------------

控制器回傳資料(若設定成功)

Header (3AH)	通訊機號 (30H 31H)	命令碼 (30H 36H)	資料位址 (30H 30H 30H 30H)	資料 (30H 30H 36H 34H)	LRC (39H35H)	Delimiter (0DH 0AH)
-----------------	-------------------	------------------	---------------------------	-------------------------	-----------------	------------------------

控制器回傳資料(異常回覆, 設定資料超出範圍)

Header (3AH)	通訊機號 (30H 31H)	命令碼 (38H 36H)	錯誤代碼 (30H 33H)	LRC (37H 36H)	Delimiter (0DH 0AH)
-----------------	-------------------	------------------	-------------------	------------------	------------------------

### 5.7.3 設定控制器的 SV 值=10.0 , OUTL=100.0

Master送出資料:

Header (3AH)	通訊機號 (30H 31H)	命令碼 (31H 30H)	資料位址 (30H 30H 30H 30H)	資料筆數 (30H 30H 30H 32H)	BYTE數 (30H 34H)	設定資料 (30H 30H 36H 34H)
-----------------	-------------------	------------------	---------------------------	---------------------------	--------------------	---------------------------

設定資料 (30H 33H 45H 38H)	LRC (39H 41H)	Delimiter (0DH 0AH)
---------------------------	------------------	------------------------

## 控制器回傳資料(若設定成功)

Header	通訊機號	命令碼	資料位址	資料筆數	LRC	Delimiter
(3AH)	(30H 31H)	(31H 30H)	(30H 30H 30H 30H)	(30H 30H 30H 32H)	(45H 44H)	(0DH 0AH)

## 控制器回傳資料(異常回覆,例如:該資料位址禁止設定)

Header	通訊機號	命令碼	錯誤代碼	LRC	Delimiter
(3AH)	(30H 31H)	(39H 30H)	(30H 32H)	(36H 44H)	(0DH 0AH)

## 6 TAIE 通訊協定

### 6.1 資料格式

Master → 控制器(共 7 個 Byte):

命令碼 (CMD)	通訊機號 (XIDNO)	資料位址 (XADDR)	資料內容 (XDATA)	檢查碼 (Check Sum)
1 Byte	1 Byte	2 Byte	2 Byte	1 Byte

Master ← 控制器(共 8 個 Byte)

Header 07H	命令碼 4DH	通訊機號 (XIDNO)	資料位址 (XADDR)	資料內容 (XDATA)	檢查碼 (Check Sum)
1 Byte	1 Byte	1 Byte	2 Byte	2 Byte	1 Byte

### 6.2 命令碼

命令碼	動作
R (52H)	讀取1個控制器參數
M (4DH)	暫時變更1個控制器參數 (控制器斷電後即恢復原狀)
W (57H)	設定1個控制器參數

### 6.3 通訊機號

範圍：1~255

須與控制器的參數“IDNO”相同,共1個Byte。

### 6.4 通訊位址

請參考通訊位址對應表，共2個Byte

### 6.5 資料內容

共分為XDATA1及XDATA2，共2個Byte。

### 6.6 檢查碼

將所有通訊資料累加起來，即為檢查碼，共1個Byte。

### 6.7 通訊範例

#### 6.7.1 讀取控制器的 PV 值

Master送出資料:

命令碼 (52H)	通訊機號 (01H)	資料位址 (008AH)	資料內容 (0000H)	檢查碼 (DDH)
--------------	---------------	-----------------	-----------------	--------------

控制器回傳資料(若PV=100.0)

Header (07H)	命令碼 (4DH)	通訊機號 (01H)	資料位址 (008AH)	資料內容 (03E8H)	檢查碼 (C3H)
-----------------	--------------	---------------	-----------------	-----------------	--------------

### 6.7.2 暫時變更控制器的 SV 值為 10.0

Master送出資料:

命令碼 (4DH)	通訊機號 (01H)	資料位址 (0000H)	資料內容 (0064H)	檢查碼 (B2H)
--------------	---------------	-----------------	-----------------	--------------

### 6.7.3 設定控制器的 SV 值為 100.0

Master送出資料:

命令碼 (57H)	通訊機號 (01H)	資料位址 (0000H)	資料內容 (03E8H)	檢查碼 (43H)
--------------	---------------	-----------------	-----------------	--------------

## 7 通訊位址對應表

參數名稱	通訊位址		MODBUS FUNCTION CODE	資料設定範圍
	16 進制 (HEX)	10 進制 (DECIMAL)		
<b>SV</b> 目標設定點	0000	000	03/06/10H	
<b>OUTL</b> 輸出百分比限制	0001	001	03/06/10H	0 ~ 1000
<b>AT</b> 自動演算	0002	002	03/06/10H	0000H=NO 0001H=YES
<b>AL1</b> 第一組警報設定值	0003	003	03/06/10H	
<b>AL2</b> 第二組警報設定值	0004	004	03/06/10H	
<b>AL3</b> 第三組警報設定值	0005	005	03/06/10H	
<b>PTN</b> 程式組別設定	0006	006	03/06/10H	0 ~ 2
<b>SEG</b> 顯示目前程式執行至第 N 組第 N 段	0007H	007	03H	
<b>TIMR</b> 顯示程式執行段之倒數 計時時間	0008	008	03H	
<b>SV_1</b> 第一段 SV 設定值 (第 1 組)	0009	009	03/06/10H	
<b>TM_1</b> 第一段時間設定值 (第 1 組)	000A	010	03/06/10H	
<b>OUT1</b> 第一段輸出百分比限制 (第 1 組)	000B	011	03/06/10H	
<b>SV_2</b> 第二段 SV 設定值 (第 1 組)	000C	012	03/06/10H	



參數名稱	通訊位址		MODBUS FUNCTION CODE	資料設定範圍
	16 進制 (HEX)	10 進制 (DECIMAL)		
<b>TM_2</b> 第二段時間設定值 (第 1 組)	000D	013	03/06/10H	
<b>OUT2</b> 第二段輸出百分比限制 (第 1 組)	000E	014	03/06/10H	
<b>SV_3</b> 第三段 SV 設定值 (第 1 組)	000F	015	03/06/10H	
<b>TM_3</b> 第三段時間設定值 (第 1 組)	0010	016	03/06/10H	
<b>OUT3</b> 第三段輸出百分比限制 (第 1 組)	0011	017	03/06/10H	
<b>SV_4</b> 第四段 SV 設定值 (第 1 組)	0012	018	03/06/10H	
<b>TM_4</b> 第四段時間設定值 (第 1 組)	0013	019	03/06/10H	
<b>OUT4</b> 第四段輸出百分比限制 (第 1 組)	0014	020	03/06/10H	
<b>SV_5</b> 第五段 SV 設定值 (第 1 組)	0015	021	03/06/10H	
<b>TM_5</b> 第五段時間設定值 (第 1 組)	0016	022	03/06/10H	
<b>OUT5</b> 第五段輸出百分比限制 (第 1 組)	0017	023	03/06/10H	

參數名稱	通訊位址		MODBUS FUNCTION CODE	資料設定範圍
	16 進制 (HEX)	10 進制 (DECIMAL)		
<b>SV_6</b> 第六段 SV 設定值 (第 1 組)	0018	024	03/06/10H	
<b>TM_6</b> 第六段時間設定值 (第 1 組)	0019	025	03/06/10H	
<b>OUT6</b> 第六段輸出百分比限制 (第 1 組)	001A	026	03/06/10H	
<b>SV_7</b> 第七段 SV 設定值 (第 1 組)	001B	027	03/06/10H	
<b>TM_7</b> 第七段時間設定值 (第 1 組)	001C	028	03/06/10H	
<b>OUT7</b> 第七段輸出百分比限制 (第 1 組)	001D	029	03/06/10H	
<b>SV_8</b> 第八段 SV 設定值 (第 1 組)	001E	030	03/06/10H	
<b>TM_8</b> 第八段時間設定值 (第 1 組)	001F	031	03/06/10H	
<b>OUT8</b> 第八段輸出百分比限制 (第 1 組)	0020	032	03/06/10H	
<b>SV_12</b> 第一段 SV 設定值 (第 2 組)	0021	033	03/06/10H	
<b>TM_12</b> 第一段時間設定值 (第 2 組)	0022	034	03/06/10H	

參數名稱	通訊位址		MODBUS FUNCTION CODE	資料設定範圍
	16 進制 (HEX)	10 進制 (DECIMAL)		
<b>OUT12</b> 第一段輸出百分比限制 (第 2 組)	0023	035	03/06/10H	
<b>SV_22</b> 第二段 SV 設定值 (第 2 組)	0024	036	03/06/10H	
<b>TM_22</b> 第二段時間設定值 (第 2 組)	0025	037	03/06/10H	
<b>OUT22</b> 第二段輸出百分比限制 (第 2 組)	0026	038	03/06/10H	
<b>SV_32</b> 第三段 SV 設定值 (第 2 組)	0027	039	03/06/10H	
<b>TM_32</b> 第三段時間設定值 (第 2 組)	0028	040	03/06/10H	
<b>OUT32</b> 第三段輸出百分比限制 (第 2 組)	0029	041	03/06/10H	
<b>SV_42</b> 第四段 SV 設定值 (第 2 組)	002A	042	03/06/10H	
<b>TM_42</b> 第四段時間設定值 (第 2 組)	002B	043	03/06/10H	
<b>OUT42</b> 第四段輸出百分比限制 (第 2 組)	002C	044	03/06/10H	
<b>SV_52</b> 第五段 SV 設定值 (第 2 組)	002D	045	03/06/10H	

參數名稱	通訊位址		MODBUS FUNCTION CODE	資料設定範圍
	16 進制 (HEX)	10 進制 (DECIMAL)		
<b>TM_52</b> 第五段時間設定值 (第 2 組)	002E	046	03/06/10H	
<b>OUT52</b> 第五段輸出百分比限制 (第 2 組)	002F	047	03/06/10H	
<b>SV_62</b> 第六段 SV 設定值 (第 2 組)	0030	048	03/06/10H	
<b>TM_62</b> 第六段時間設定值 (第 2 組)	0031	049	03/06/10H	
<b>OUT62</b> 第六段輸出百分比限制 (第 2 組)	0032	050	03/06/10H	
<b>SV_72</b> 第七段 SV 設定值 (第 2 組)	0033	051	03/06/10H	
<b>TM_72</b> 第七段時間設定值 (第 2 組)	0034	052	03/06/10H	
<b>OUT72</b> 第七段輸出百分比限制 (第 2 組)	0035	053	03/06/10H	
<b>SV_82</b> 第八段 SV 設定值 (第 2 組)	0036	054	03/06/10H	
<b>TM_82</b> 第八段時間設定值 (第 2 組)	0037	055	03/06/10H	
<b>OUT82</b> 第八段輸出百分比限制 (第 2 組)	0038	056	03/06/10H	
<b>P1</b> OUT1 比例帶	0039	057	03/06/10H	0~2000

參數名稱	通訊位址		MODBUS FUNCTION CODE	資料設定範圍
	16 進制 (HEX)	10 進制 (DECIMAL)		
<b>I1</b> OUT1 積分時間	003A	058	03/06/10H	0~3600
<b>D1</b> OUT1 微分時間	003B	059	03/06/10H	0~900
<b>DB1</b> Dead-band Time	003C	060	03/06/10H	0~1000
<b>ATVL</b> 自動演算偏移量	003D	061	03/06/10H	
<b>CYT1</b> OUT1 動作週期時間	003E	062	03/06/10H	0~150
<b>HYS1</b> OUT1 輸出遲滯調整	003F	063	03/06/10H	0~1000
<b>P2</b> OUT2 比例帶	0040	064	03/06/10H	0~2000
<b>I2</b> OUT2 積分時間	0041	065	03/06/10H	0~3600
<b>D2</b> OUT2 微分時間	0042	066	03/06/10H	0~900
<b>CYT2</b> OUT2 動作週期時間	0043	067	03/06/10H	0~150
<b>HYS2</b> 第二組輸出遲滯調整	0044	068	03/06/10H	0~1000
<b>GAP1</b> OUT1 輸出間隙	0045	069	03/06/10H	
<b>GAP2</b> OUT2 輸出間隙	0046	070	03/06/10H	
<b>LCK</b> 參數鎖定	0047	071	03/06/10H	0000H = 0000 1111H = 1111 0100H = 0100 0110H = 0110 0001H = 0001 0101H = 0101

參數名稱	通訊位址		MODBUS FUNCTION CODE	資料設定範圍
	16 進制 (HEX)	10 進制 (DECIMAL)		
<b>INP1</b> 主輸入類型選擇	0048	072	03/06/10H	0000H = K1 0001H = K2 0002H = K3 0003H = K4 0004H = K5 0005H = K6 0006H = J1 0007H = J2 0008H = J3 0009H = J4 000AH = J5 000BH = J6 000CH = R1 000DH = R2 000EH = S1 000FH = S2 0010H = B1 0011H = E1 0012H = E2 0013H = N1 0014H = N2 0015H = T1 0016H = T2 0017H = T3 0018H = W1 0019H = W2 001AH = PL1 001BH = PL2 001CH = U1 001DH = U2 001EH = U3 001FH = L1 0020H = L2 0021H = JP1 0022H = JP2

參數名稱	通訊位址		MODBUS FUNCTION CODE	資料設定範圍
	16 進制 (HEX)	10 進制 (DECIMAL)		
<b>INP1</b> 主輸入類型選擇	0048	072	03/06/10H	0023H = JP3 0024H = JP4 0025H = JP5 0026H = JP6 0027H = DP1 0028H = DP2 0029H = DP3 002AH = DP4 002BH = DP5 002CH = DP6 002DH = JP.1 002EH = JP.2 002FH = JP.3 0030H = JP.4 0031H = JP.5 0032H = JP.6 0033H = AN1 0034H = AN2 0035H = AN3 0036H = AN4 0037H = AN5
<b>ANL1</b> 主輸入信號低點調整	0049	073	03/06/10H	
<b>ANH1</b> 主輸入信號高點調整	004A	074	03/06/10H	
<b>DP</b> 小數點位置調整	004B	075	03/06/10H	0000H = 0000 0001H = 000.0 0002H = 00.00 0003H = 0.000
<b>LSPL</b> PV/SV 最低點限制	004C	076	03/06/10H	
<b>USPL</b> PV/SV 最高點限制	004D	077	03/06/10H	
<b>ANL2</b> 搖控輸入信號低點調整	004E	078	03/06/10H	

參數名稱	通訊位址		MODBUS FUNCTION CODE	資料設定範圍
	16 進制 (HEX)	10 進制 (DECIMAL)		
<b>ANH2</b> 搖控輸入信號高點調整	004F	079	03/06/10H	
<b>ALD1</b> 第一組警報動作模式	0050	080	03/06/10H	0~19
<b>ALT1</b> 第一組警報時間調整	0051	081	03/06/10H	
<b>ALD2</b> 第二組警報動作模式	0052	082	03/06/10H	0~19
<b>ALT2</b> 第二組警報時間調整	0053	083	03/06/10H	
<b>ALD3</b> 第三組警報動作模式	0054	084	03/06/10H	0~19
<b>ALT3</b> 第三組警報時間調整	0055	085	03/06/10H	
<b>HYSA</b> 警報遲滯調整	0056	086	03/06/10H	0000H=0000 0001H=0000 0010H=0010 0011H=0011 0100H=0100 0101H=0101 0110H=0110 0111H=0111 1000H=1000 1001H=1001 1010H=1010 1011H=1011 1100H=1100 1101H=1101 1110H=1110 1111H=1111
<b>CLO1</b> OUT1 輸出低點校正	0057	087	03/06/10H	
<b>CHO1</b> OUT1 輸出高點校正	0058	088	03/06/10H	



參數名稱	通訊位址		MODBUS FUNCTION CODE	資料設定範圍
	16 進制 (HEX)	10 進制 (DECIMAL)		
<b>CLO2</b> OUT2 輸出低點校正	0059	089	03/06/10H	
<b>CHO2</b> OUT2 輸出高點校正	005A	090	03/06/10H	
<b>CLO3</b> 傳送輸出低點校正	005B	091	03/06/10H	
<b>CHO3</b> 傳送輸出高點校正	005C	092	03/06/10H	
<b>RUCY</b> 馬達閥門運轉時間設定	005D	093	03/06/10H	
<b>WAIT</b> 程式執行等待溫度	005E	094	03/06/10H	
<b>SETA</b> 警報正逆動作設定	005F	095	03/06/10H	
<b>PSL</b> 通訊協定選擇	0060	096	03H	0~2
<b>BITS</b> 通訊位元選擇	0061	097	03H	0~3
<b>IDNO</b> 通訊機號	0062	098	03H	0~255
<b>BAUD</b> 通訊速率	0063	099	03H	0~4
<b>SVOS</b> SV 補償	0064	100	03/06/10H	
<b>PVOS</b> PV 補償	0065	101	03/06/10H	
<b>UNIT</b> PV 與 SV 的單位	0066	102	03/06/10H	0000H=C 0001H=F 0002H=A
<b>PVFT</b> PV 濾波器	0067	103	03/06/10H	0 ~ 1000
<b>CASC</b> 參數保留	0068	104	03/06/10H	

參數名稱	通訊位址		MODBUS FUNCTION CODE	資料設定範圍
	16 進制 (HEX)	10 進制 (DECIMAL)		
<b>ODU</b> 加熱/冷卻模式選擇	0069	105	03/06/10H	0000H=HEAT 0001H=COOL
<b>OPAD</b> 控制方式	006A	106	03/06/10H	0000H=PID 0001H=FUZZY
<b>HZ</b> 電源頻率	006B	107	03/06/10H	0000H=60HZ 0001H=50HZ
<b>SET1</b> 隱藏/顯示個別參數	006C	108	03/06/10H	0000H=0000 0001H=0000 0010H=0010 0011H=0011 0100H=0100 0101H=0101 0110H=0110 0111H=0111 1000H=1000 1001H=1001 1010H=1010 1011H=1011 1100H=1100 1101H=1101 1110H=1110 1111H=1111
<b>SET2</b> 隱藏/顯示個別參數	006D	109	03/06/10H	同 SET1
<b>SET3</b> 隱藏/顯示個別參數	006E	110	03/06/10H	同 SET1
<b>SET4</b> 隱藏/顯示個別參數	006F	111	03/06/10H	同 SET1
<b>SET5</b> 隱藏/顯示個別參數	0070	112	03/06/10H	同 SET1
<b>SET6</b> 隱藏/顯示個別參數	0071	113	03/06/10H	同 SET1
<b>SET7</b> 隱藏/顯示個別參數	0072	114	03/06/10H	同 SET1
<b>SET8</b> 特殊功能設定	0073	115	03/06/10H	同 SET1

參數名稱	通訊位址		MODBUS FUNCTION CODE	資料設定範圍
	16 進制 (HEX)	10 進制 (DECIMAL)		
<b>SET9</b> 特殊功能設定	0074	116	03/06/10H	同 SET1
<b>SET0</b> 特殊功能設定	0075	117	03/06/10H	同 SET1
<b>INP2</b> 遙控輸入信號類型設定	0076	118	03/06/10H	0 ~ 2
<b>OUTY</b> 輸出模式設定	0077	119	03/06/10H	0 ~ 5
<b>VER</b> 韌體版本編號	0086	134	03H	104
<b>OUT%</b> 輸出百分比	0087	135	03H	0~1000
<b>OBIT</b> 動作狀態位元	0088	136	03H	<u>0000 0000 0000 0000</u> $2^{15}$ ~ $2^0$ $2^{15}$ : 顯示訊息 nnn2 $2^{14}$ : 顯示訊息 UUU2 $2^{13}$ : 顯示訊息 nnn1 $2^{12}$ : 顯示訊息 UUU1 $2^{11}$ : 顯示訊息 IN2E $2^{10}$ : 顯示訊息 CJCE $2^9$ : 顯示訊息 ADCF $2^8$ : 顯示訊息 IN1E $2^7$ : MAN 指示燈 $2^6$ : PRO 指示燈 $2^5$ : AL3 指示燈 $2^4$ : AL2 指示燈 $2^3$ : AL1 指示燈 $2^2$ : AT 指示燈 $2^1$ : OUT2 指示燈 $2^0$ : OUT1 指示燈
<b>CV</b> CT 電流值	0089	137	03H	0~999
<b>PV</b> 程序值	008A	138	03H	-1999~9999



台灣儀控股份有限公司  
FY400/600/700/800/900 通訊操作手冊

---

---